



ОАО "КОРММАШ"

347510 Россия
п. Орловский, Ростов-
ская область, ул.
Пролетарская 34.

**ПОГРУЗЧИКИ ЗЕРНА НАВЕСНЫЕ
ПЗН-250; ПЗН-250УД**

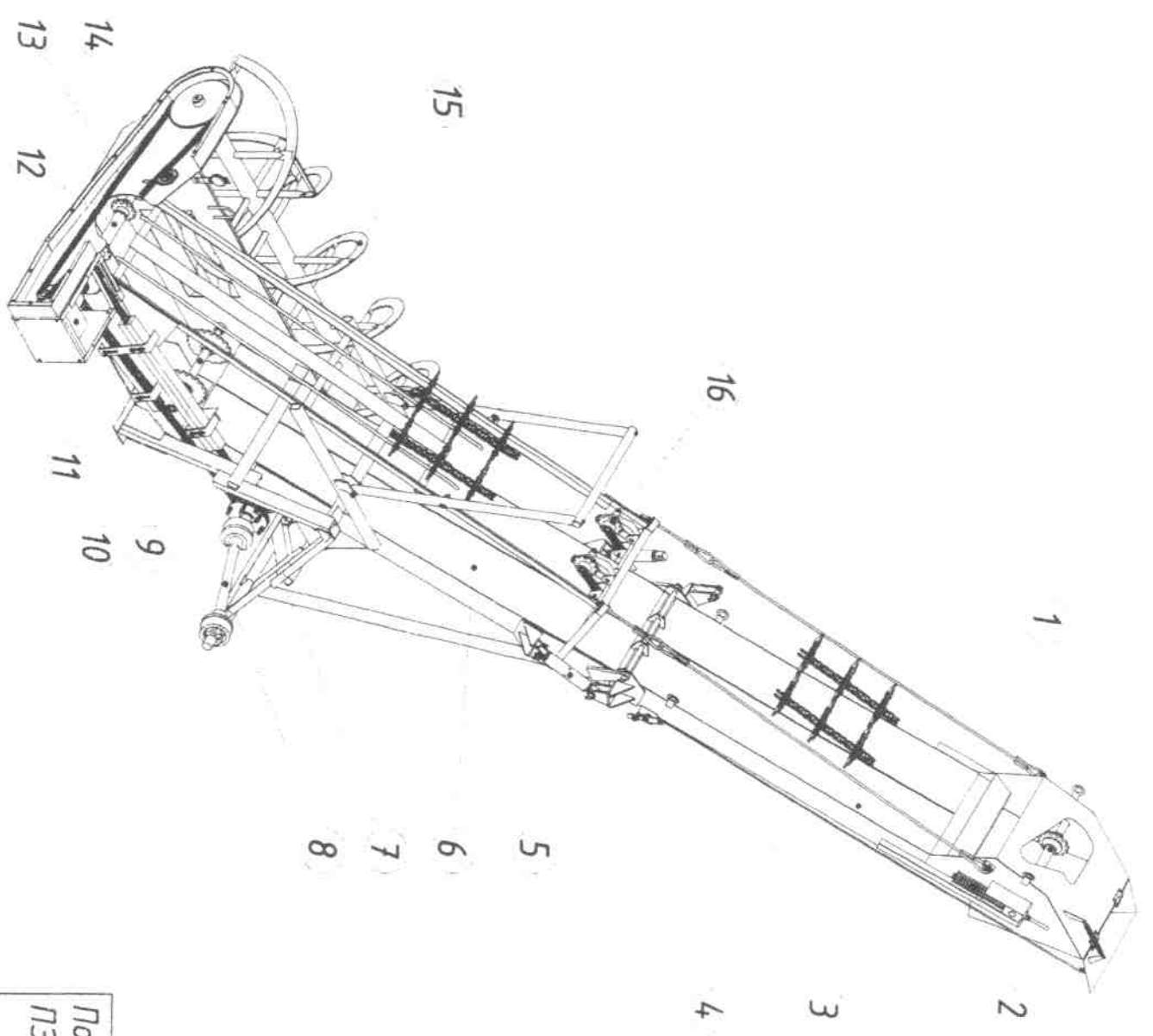
КАТАЛОГ

сборочных единиц и деталей

п. ОРЛОВСКИЙ 2010 г.

Сборочные единицы и детали

Ру - су - нок	По - зу - ция	Обозначение	Наименование	Количество		Ру - су - нок	По - зу - ция	Обозначение	Наименование	Количество	
				ПЭН-250 ЧД	ПЭН-250					ПЭН-250 ЧД	ПЭН-250
1	1		Вал транспорт - ра (верхний)	1	1	8	12		Вал транспорт - ра (нижний)	1	1
2	2		Натяжное устройство	2	2		13		Цель ПР -19,05-31,8 ГОСТ 10947	1	1
3	3	ПЭН 130.000 А	Транспортера			9	14		Звездочка натяжная	1	1
3	3	ПЭН 130.000 А	Транспортер отгрузочный	1		10	15		Шнековый питатель	1	1
3	3	ПЭН 130.000	Транспортер отгрузочный		1	11	16	ПЭН 000.080	Устройство натяжное	2	2
4	4	ПЭН 000.050 А	Цель в сборе	2							
4	4	ПЭН 000.050	Цель в сборе		2						
5	5		Винтовая стяжка	2	2						
	6	ПЭН 010.000 А	Рама	1							
	6	ПЭН 010.000	Рама		1						
6	7	ПЭН 200.000 А	Промежуточная опора	1	1						
	8	Н 081.10.04.0.3000-01	Вал карданный	1	1						
7	9		Вал транспортера промежуточный	1	1						
	10		Цель ПР -25.4-5000 ГОСТ 10947	1	1						
7	11		Редуктор Н 090.20.000-123	1	1						

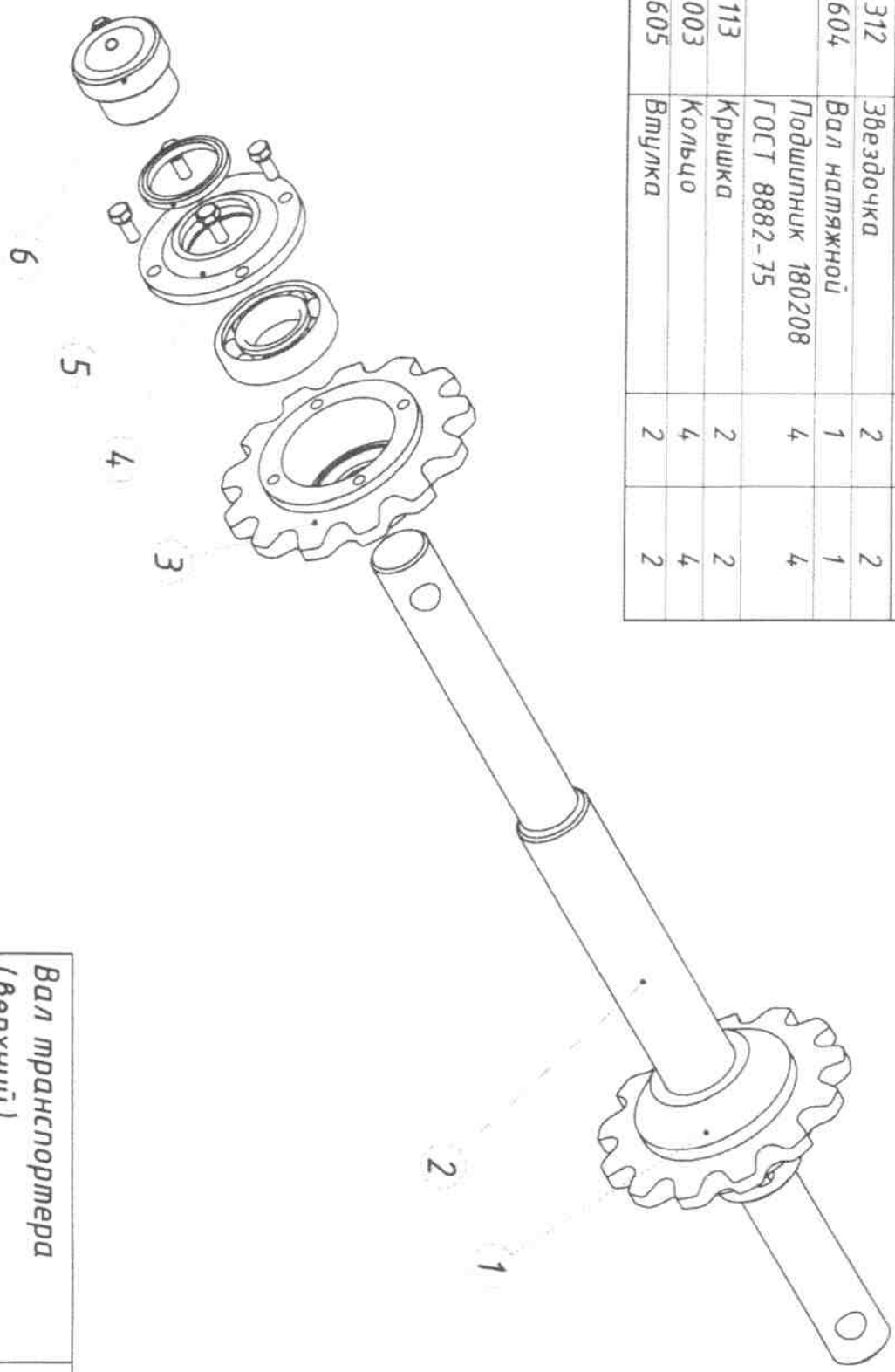


Погрузчик зерна
ПЗН-250 УД

Рисунок

Вал трансформера (Верхний)

Ру- су- нок	По- зу- ция	Обозначение	Наименование	Количество	
				На узел	На машину
1	1	ПЭН 000.312	Звездочка	2	2
	2	ПЭН 000.604	Вал натяжной	1	1
	3		Подшипник 180208 ГОСТ 8882-75	4	4
	4	ПЭН 000.113	Крышка	2	2
	5	ПЭН 000.003	Кольцо	4	4
	6	ПЭН 000.605	Втулка	2	2

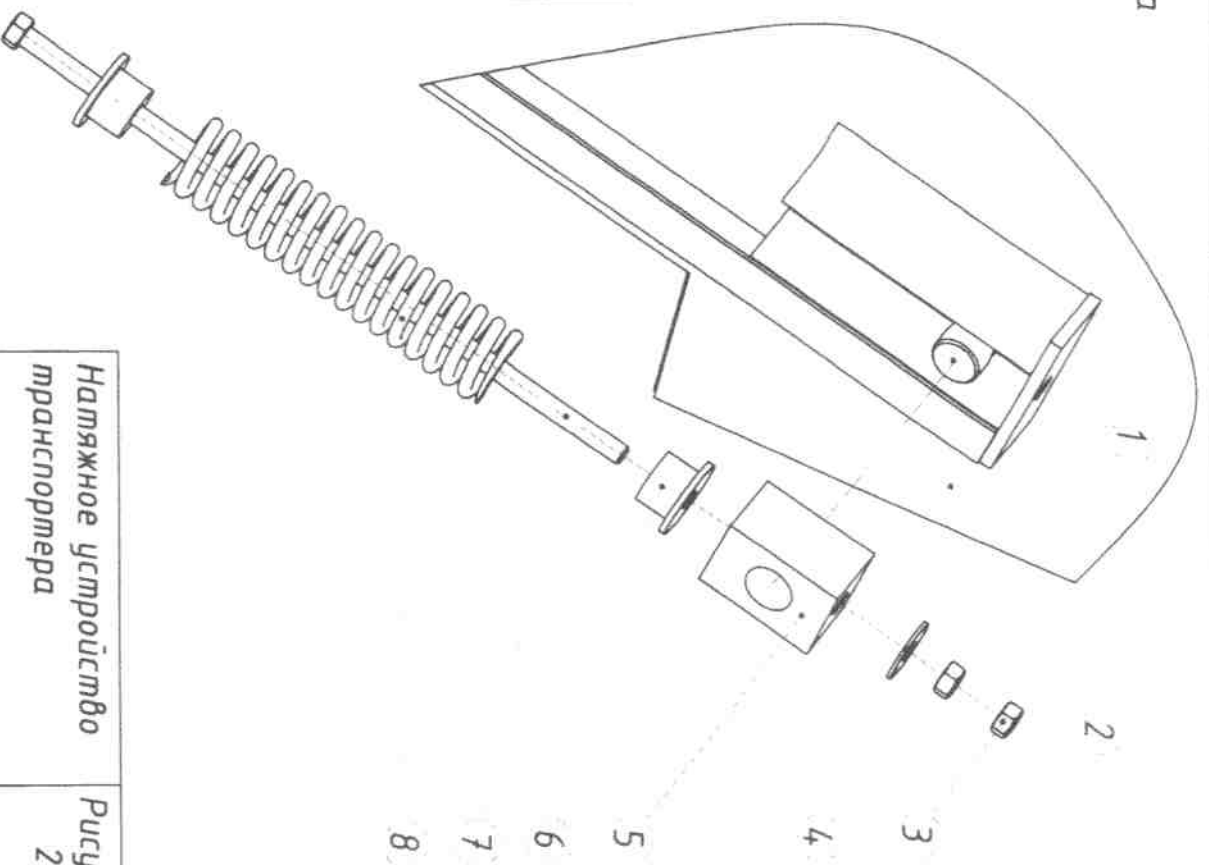


Вал трансформера
(Верхний)

Рисунок
1

Намняное устройство транспортера

Ру- су- нок	По- зу- ция	Обозначение	Наименование	Количество	
				На узел	На машину
1	ПЭН 000.604	Вал намняной	1	1	
2	ПЭН 130.000 А	Транспортер отгрузоочный	1	1	
3		Гайка М16-7Н.05.019 ГОСТ 5915-70	2	4	
4		Шайба А16.01.019 ГОСТ 6958-70	1	2	
5	ПЭН 000.411	Ползушка	1	2	
6	ПЭН 000.632	Втулка	2	4	
7	ПЭН 000.030	Болт специалыный	1	2	
8	ПЭН 000.615	Пружина	1	2	

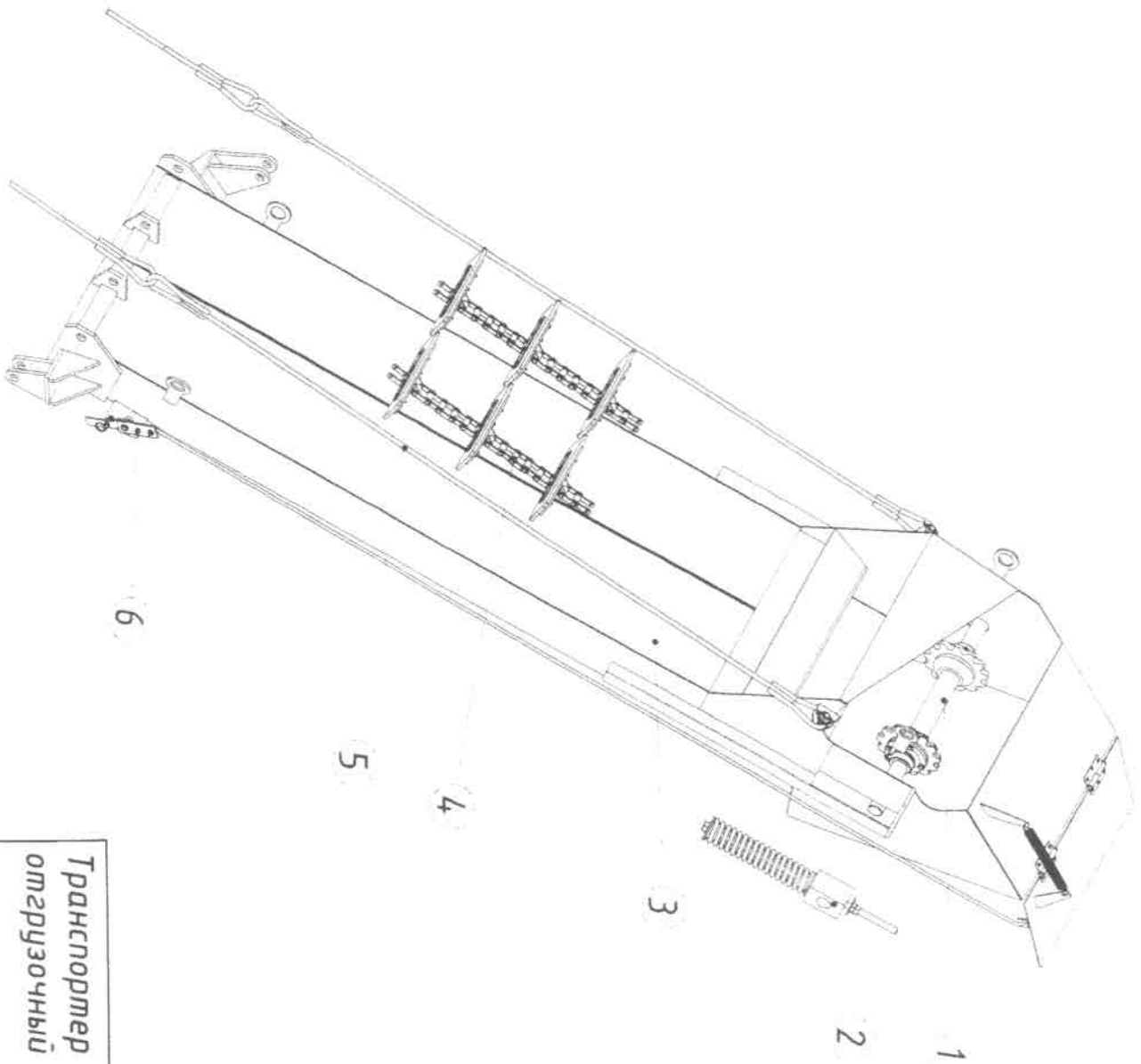


Намняное устройство
транспортера

Рисунк
2

Транспортер отгрузочный

Ру- су- нок	По- зу- ция	Обозначение	Наименование	Количество	
				На узел	На машину
1	1		Вал транспортера верхний	1	2
2	2		Натяжное устройство транспортера	2	2
	3	ПЭН 130.000 А	Транспортер отгрузочный	1	1
4	4	ПЭН 000.050 А	Цель в сборе	2	2
4	4	ПЭН 000.050	Цель в сборе	2	2
	5	ПЭН 000.090	Шпренгель	2	2
	6		Устройство регулировки козырьком	1	1

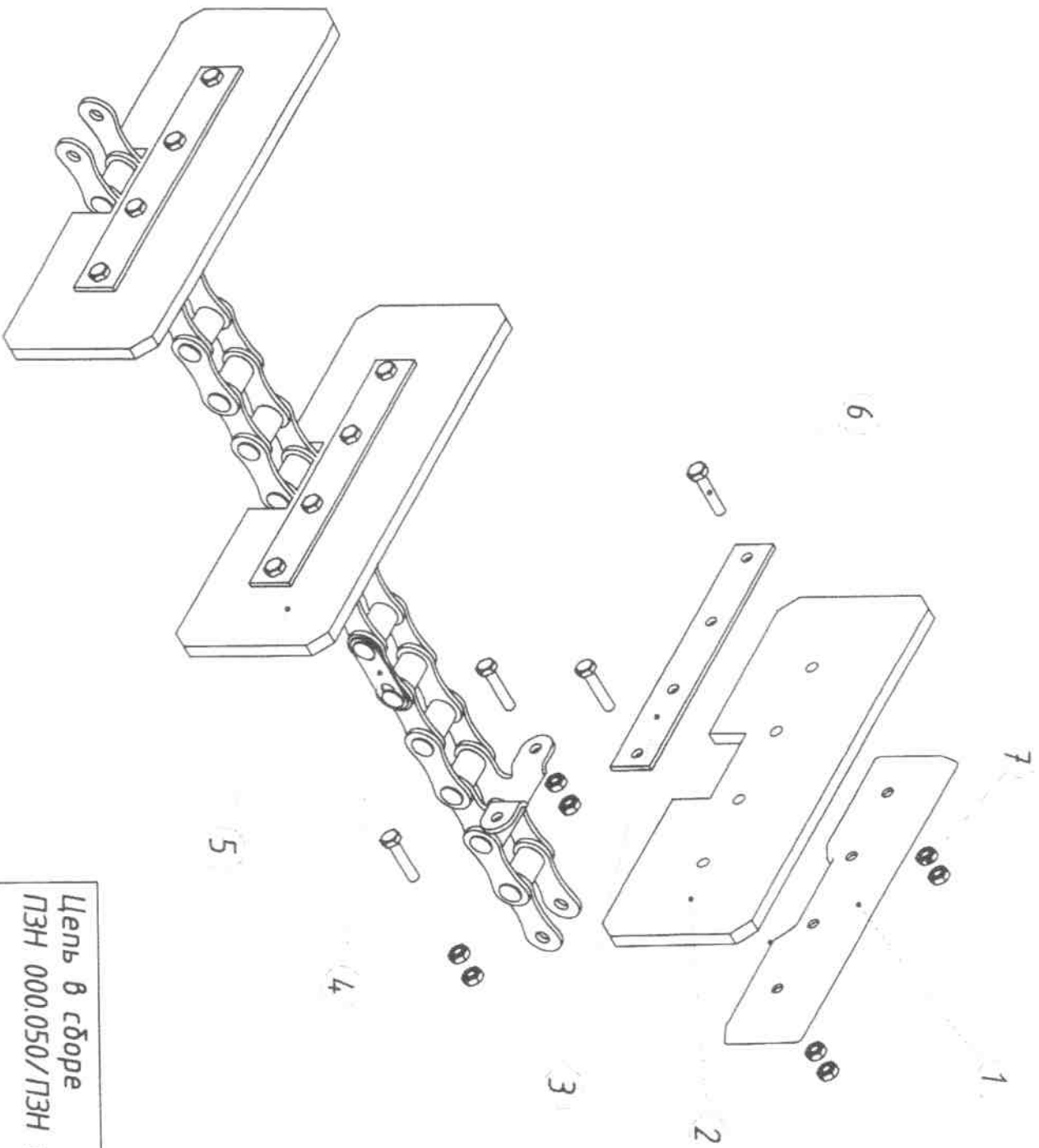


Транспортер
отгрузочный

Рисунок
3

Цель в сборе ПЭН 000.050 / ПЭН 000.050 А

Ру- су- нок	По- зу- ция	Обозначение	Наименование	Количество	
				На узел	На машину
4	1	ПЭН 000.431	Планка скребка	55	110
	2	ПЭН 000.001	Скребок	1	110
	3	ПЭН 000.427	Планка	1	110
	4		Цель ТРД-2-2-6 ГОСТ 4267	1	2
	5	ПЭН 000.040	Скребок в сборе	55	110
	6		Болт М6х30 ГОСТ 7798	220	440
	7		Гайка М6-7Н ГОСТ 5915	440	880

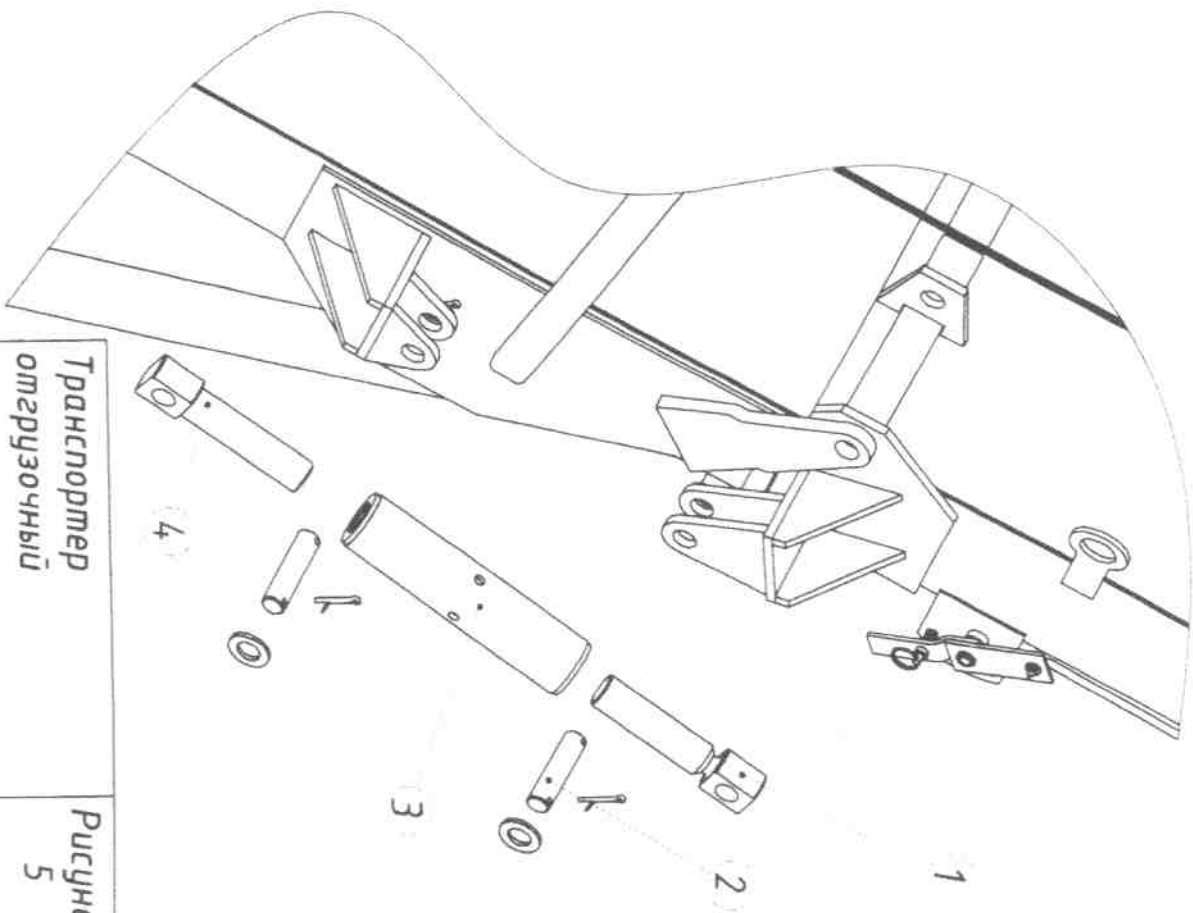


Цепь в сборе
ПЭН 000.050/ПЭН 000.050А

Рисунок
4

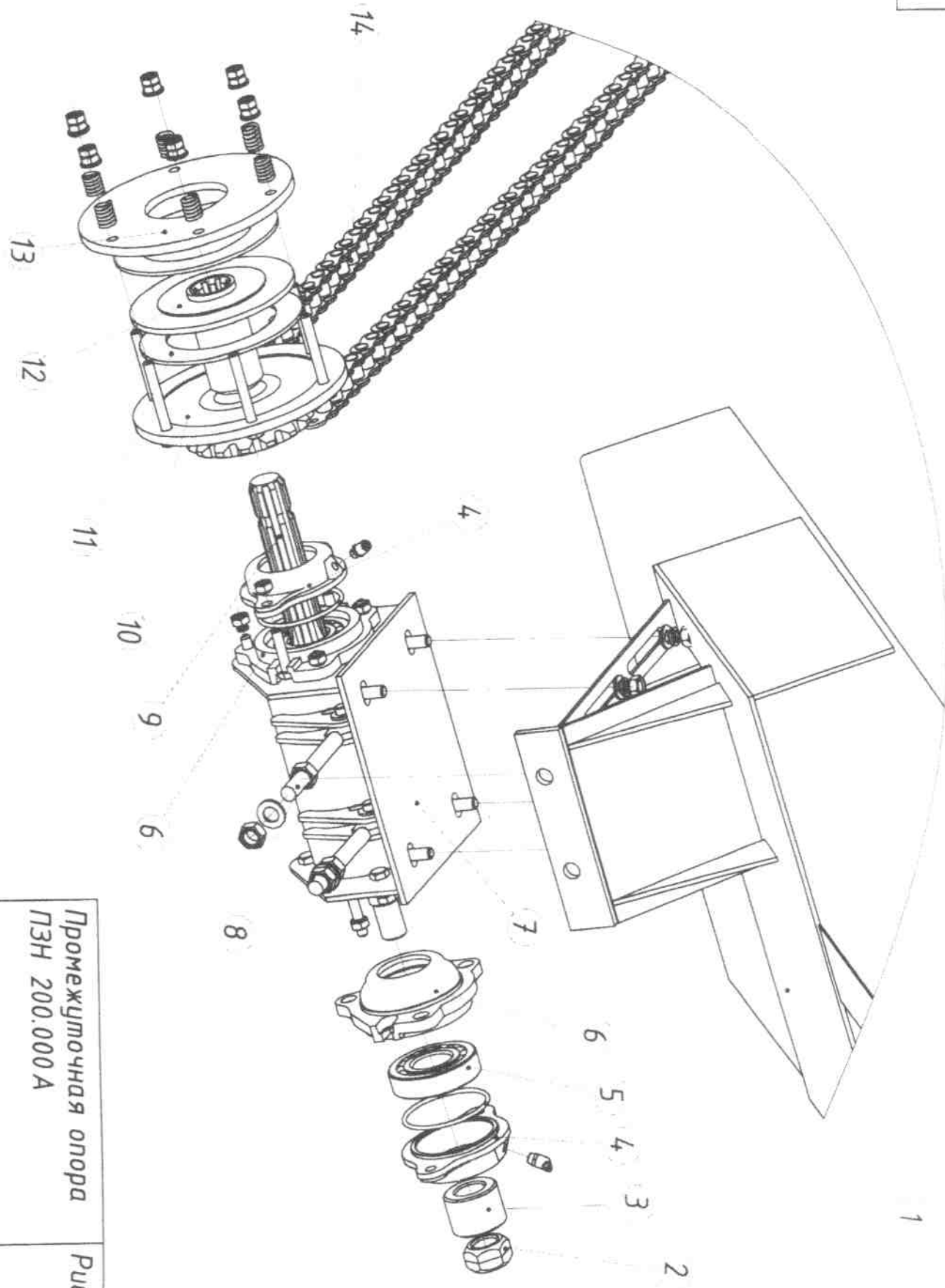
Винтовая стяжка

Ру- су- нок	По- зу- ция	Обозначение	Наименование	Количество	
				На узел	На машину
5	1	ПЭН 000.622	Винт	2	2
	2		Ось 2-25x95 ГОСТ 9650	4	4
	3	ПЭН 190.000	Втулка натяжителя	2	2
	4	ПЭН 000.623	Винт	2	2



Транспортер
отгрузочный

Рисунок
5



Промежуточная опора
ЛЭН 200.000А

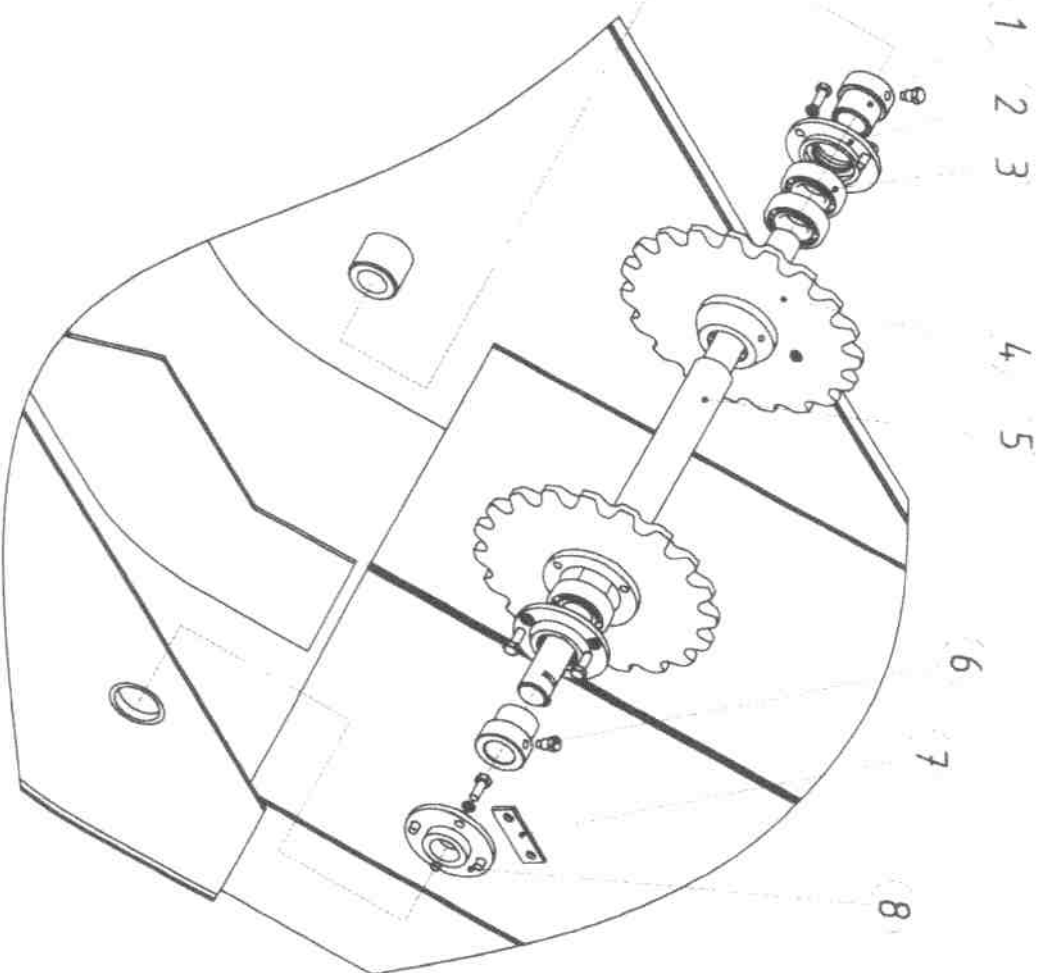
Рисунк
6

Промежуточная опора ПЭН 200.000 А

Ру- су- нор	По- зу- ция	Обозначение	Наименование	Количество		Ру- су- нор	По- зу- ция	Обозначение	Наименование	Количество	
				На узел	На машину					На узел	На машину
6	1	ПЭН 010.000	Рама	1	1	6	13	ПЭН 200.411-01	Диск	1	1
	2	ФН 11.617	Гайка	2	2		14		Цель ПР-25.4-5000 ГОСТ 10947	1	1
	3	ПЭН 200.603	Втулка	1	1						
	4	ФН 11.106	Крышка подшипника	1	1						
	5		Подшипник 1308 ГОСТ 5720	2	4						
	6	Н 026.306	Корпус подшипника	2	2						
	7	ПЭН 200.010	Корпус	1	1						
	8	ПЭН 000.628	Винт натяжной	2	2						
	9	ПЭН 200.602	Вал	1	1						
	10	ПЭН 200.040	Подмуфта	1	1						
	11	ПЭН 200.002	Накладка	2	2						
	12	ПЭН 200.030	ПЭН 200.030	1	1						

Вал транспортера промежуточный

Ру- су- нок	По- зу- ция	Обозначение	Наименование	Количество	
				На узел	На машину
7	1	ПЗН 000.603	Втулка	2	2
	2	ПЗН 000.108	Крышка	2	2
	3		Подшипник 180206 ГОСТ 8882	4	4
	4	ПЗН 000.307	Звездочка	2	2
	5	ПЗН 000.602	Вал промежуточный	1	1
	6		Винт VM10 x 16 ГОСТ 1481	2	4
	7	ПЗН 000.409	Планка	1	1
	8	ПЗН 000.406	Втулка	1	1



Вал транспортера
промежуточный

Рисунок
7

Вал транспортера нижний

Рисун- очка	По- зи- ция	Обозначение	Наименование	Количество		По- зи- ция	Обозначение	Наименование	Количество	
				На узел	На машину				На узел	На машину
8	1	ПЗН 000.401А	Корпус	1	1	12	ПЗН 000.304 А	Звездочка	2	2
	2		Подшипник 1308 ГОСТ 28428-90	2	2	13	ПЗН 000.601А	Вал ведущий	1	1
	3	ПЗН 000.102	Крышка	1	1	14	ПЗН 000.446	Кольцо	2	1
	4	ПЗН 000.105	Корпус подшипника	1	1					
	5	ПЗН 000.103	Крышка	1	1					
	6	ПЗН 000.418	Звездочка	1	1					
	7	ПЗН 000.419	Звездочка	1	1					
	8		Шпонка 8x7x40 ГОСТ 23360	2	2					
	9	Н090.20.000-123	Редуктор	1	1					
	10	ПЗН 000.421	Звездочка	1	1					
	11		Цепь-муфта ПР-19,05 ГОСТ 10947	1	1					

